

CARISMA premium

Performansın
zirve hali...

artcapital
architecture



Yüksek yapılarda da yüksek performans ve konfor.



Diğer malzeme türlerine oranla enerji açısından daha tasarruflu.



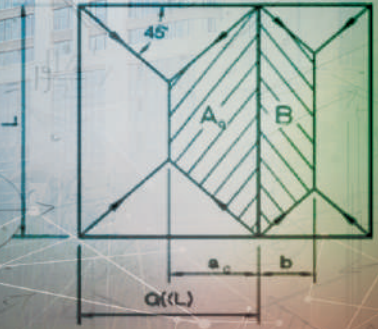
Rüzgar yüküne karşı yüksek mukavemetli.



Isı - ses yalıtımı ve dış etkenlere karşı direnci yüksek.



Tasarım çizgilerinde daha minimal ve modern hatlar.



 **PİMAPEN**

www.pimapen.com.tr | 0850 441 0 736



/dr.pimapen

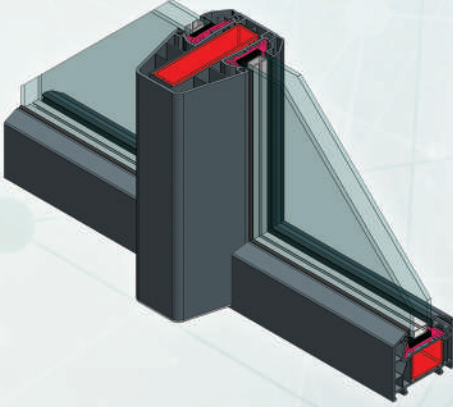


@Pimapentr



/pimapentr

CARISMA premium



Profil Geniřliđi	: 120 mm
Odacık Sayısı	: 3
Profil Sınıfı	: A Class (TS EN 12608-1) / RAL 716-GZ A Class
Conta Sistemi	: İ-Dıř, 2'li Conta Sistemi
Conta Tipi-Rengi	: TPE - Gri / Siyah
Cam Kalınlıkları (mm)	: 4, 20, 24, 26, 30, 36, 39

Carisma Premium'un mükemmelliđini kanıtlayan testler

- ✓ Hava sızdırmazlıđı – (İeri-dıřarı sızma \pm basınlarda yapılır, EN 1026)
- ✓ Su sızdırmazlık – (EN 1027)
- ✓ Rüzgar yüklerine dayanım – Hizmet verebilirlik & Tekrarlı basın deneyi (EN 12211)
- ✓ Güvenlik testi (Dizayn yükünün 1,5 katı, EN 12211)

Rüzgar yükü 3500 Pa ise güvenlik testi 4500 Pa'dır.

Üstün Özellikler...

- ✓ 3 odacıklı ve sınıfının en iyi özelliklerini taşıyan profilleriyle ısı ve ses yalıtımında yüksek performans sağlar.
- ✓ UV dayanımı yüksek, neme veya sıcađa karşı direnli, dayanıklı ve esnek contalar kullanılmıřtır.
- ✓ Yüksek binalarda rüzgar yüküne karşı yüksek mukavemeti, RAL-Almanya Enstitüsü tarafından çeřitli testlere tabi tutularak kalite belgesi almıřtır.
- ✓ 39 mm'ye kadar güvenli cam kombinasyonlarında yüksek emniyet sağlar.
- ✓ Alternatif donanım ürünleri ile artırılmıř güvenli pencere ve kapı sistemleri uygulanabilmektedir.
- ✓ Beyaz gövde rengine ilave olarak 13 çeřit renk ve desende laminasyonlu profilleri mevcuttur.
- ✓ Özel tasarım fugalı ve oval hatlı ıtaları sayesinde göze hoř gelen ve estetik profil cam birleřimleri sağlar.
- ✓ Kendinden pervazlı kasa profili ile i yüzeyde ve dođrama-duvar birleřimlerinde görsel bütünlük sağlar.